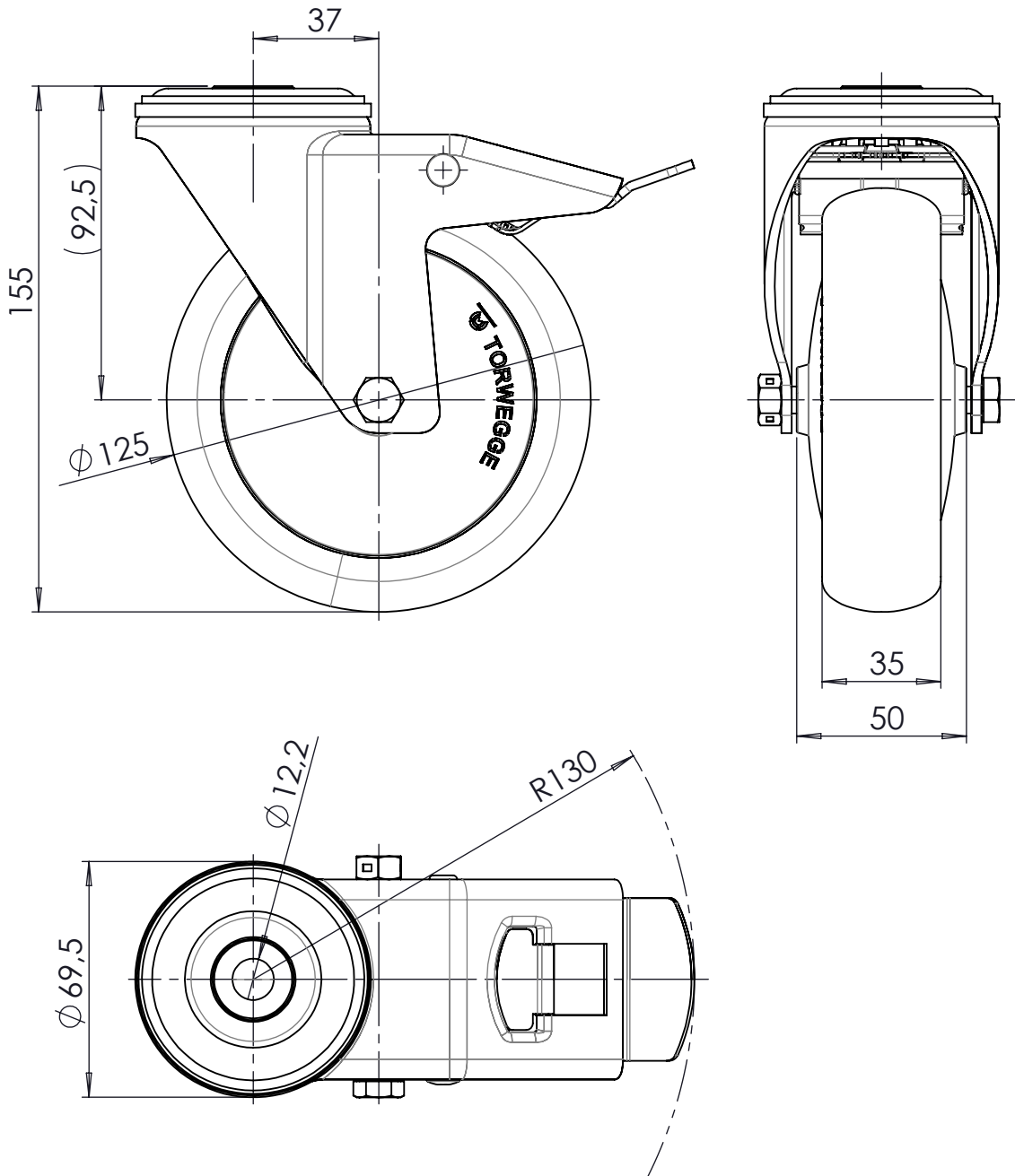



# Nur zur Information

wird bei Änderung nicht berücksichtigt



Zul. Abw.	Kanten	Werkstoff/Halbzeug	Gewicht	Erstellt durch S.BG.	Erstellt am 20.06.2013	Abtlg
		Titel, Zusätzlicher Titel Lenkrolle mit Doppelstopp L-IL-PUBK-125-K-1-DSN		 MOVE ON ALL LEVELS TORWEGGE Gruppe // Oldermanns Hof 6 // 33719 Bielefeld		
		Zchngs-Nr./Ident-Nr. 0029487CA_L-IL-PUBK-125-K-1-DSN				
Ind.	Änderung	Datum	Name	Ausgabe 18.11.2015	Maßst. 1:2	Format A4
						Blatt 1/1