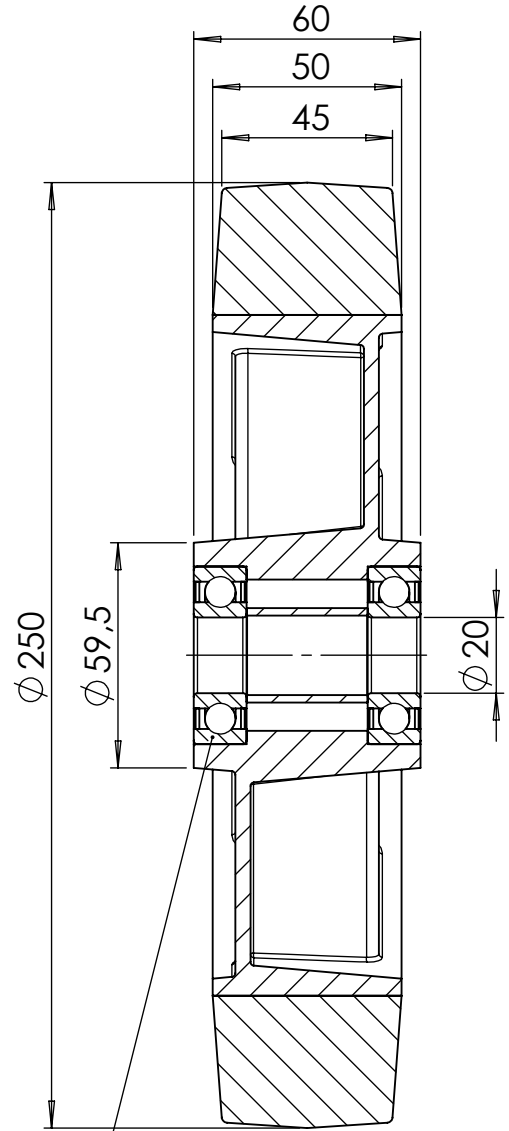
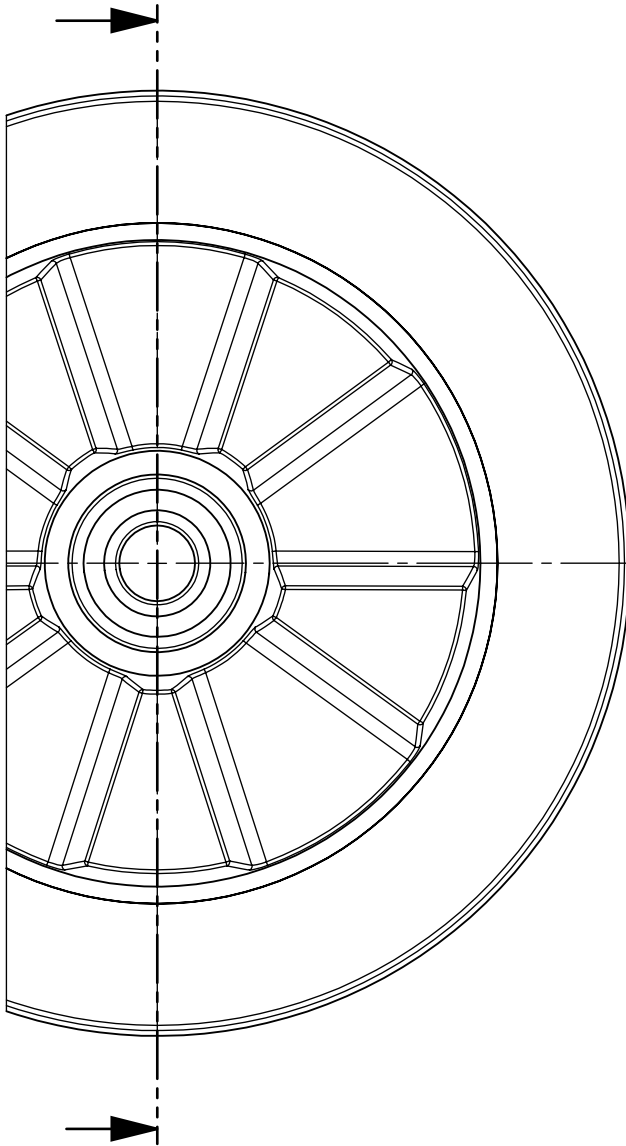


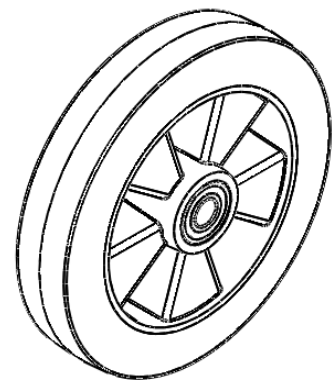
Copying of this document, and giving it to others and the use or communication of the contents thereof, are forbidden without express authority. Offenders are liable to the payment of damages. All rights are reserved in the event of the grant of a patent or the registration of a utility model or design.

Weitergabe sowie Vervielfältigung dieser Unterlage, Verwertung und Mitteilung ihres Inhaltes nicht gestattet, soweit nicht ausdrücklich zugestanden. Zuwiderhandlungen verpflichten zu Schadensersatz. Alle Rechte für den Fall der Patenterteilung oder Gebrauchsmuster-Eintragung vorbehalten.


Nur zur Information
wird bei Änderung nicht berücksichtigt



DIN 625-6204-2RS



M.1:5

Zul. Abw.		Kanten		Werkstoff/Halbzeug	Gewicht	Erstellt durch Beckh.-Zi.	Erstellt am 04.08.2015	Abtlg	
				Titel, Zusätzlicher Titel Rad EGA-250-50-60-K20		 <small>TORWEGGE Gruppe // Oldermanns Hof 6 // 33719 Bielefeld</small>			
				Zchngs-Nr./Ident-Nr. 0019001_EGA-250-50-60-K20					
Ind.	Änderung	Datum	Name			Ausgabe 11.08.2015	Maßst. 1:2	Format A4	Blatt 1/1