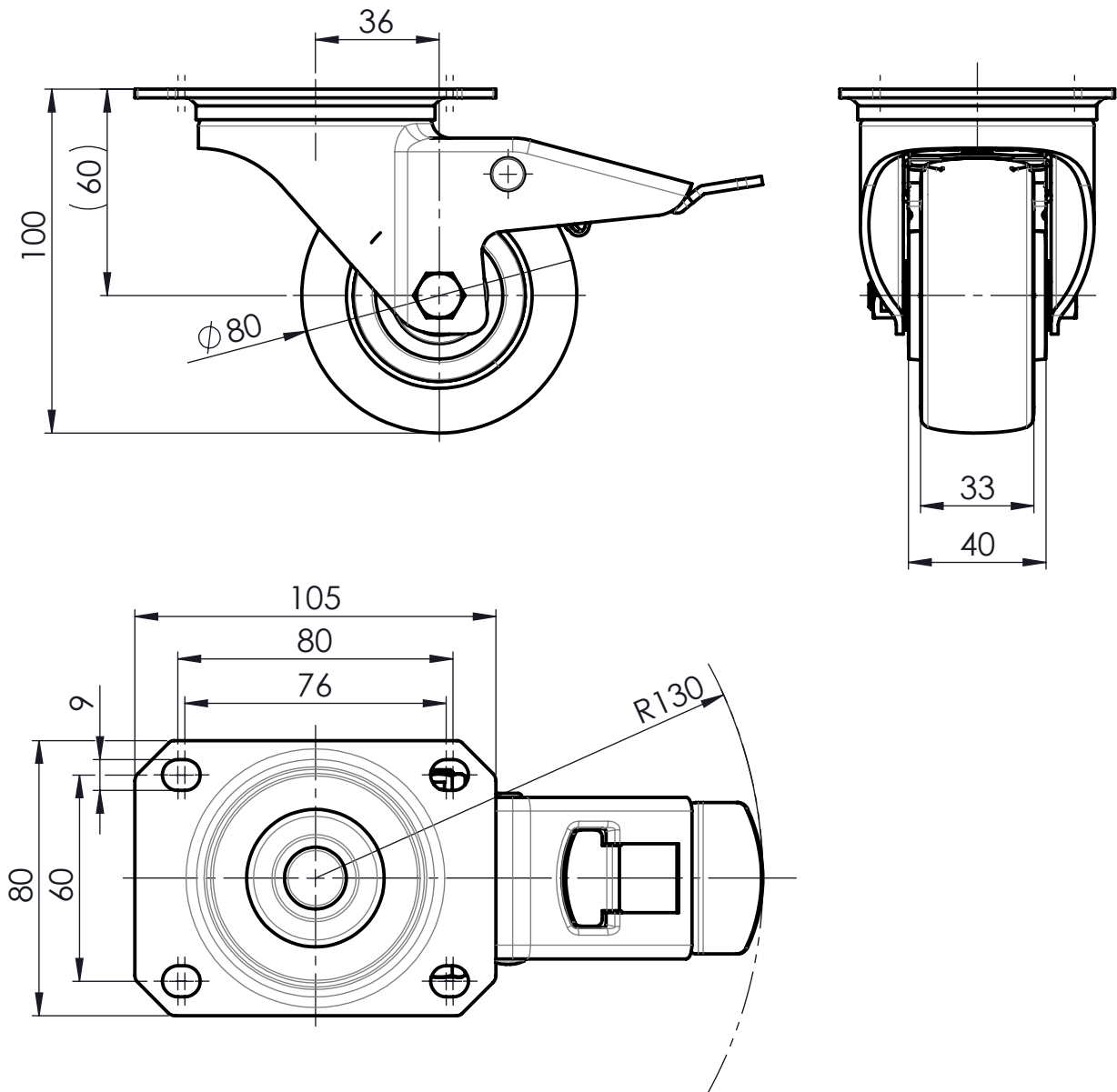


Weitergabe sowie Vervielfältigung dieser Unterlage, Verwertung und Mitteilung ihres Inhaltes nicht gestattet, soweit nicht ausdrücklich zugestanden. Zuwiderhandlungen verpflichten zu Schadenersatz. Alle Rechte für den Fall der Patenterteilung oder Gebrauchsmuster-Eintragung vorbehalten.

Copying of this document, and giving it to others and the use or communication of the contents thereof, are forbidden without express authority. Offenders are liable to the payment of damages. All rights are reserved in the event of the grant of a patent or the registration of a utility model or design.

Nur zur Information
wird bei Änderung nicht berücksichtigt



Artikelnummer 0029416		Erstellt durch S.Born Görke	Erstellt am 03.02.2016	Geprüft von	Geprüft am	Version
		Beschreibung L-IL-TPKH-080-K-3-DSN Lenkrolle mit Doppelstopp		 MOVE ON ALL LEVELS TORWEGGE Gruppe // Oldermanns Hof 6 // 33719 Bielefeld		
		Zchngs-Nr./Ident-Nr. 0029416CA_L-IL-TPKH-080-K-3-DSN				
Ind.	Änderung	Name	Datum	Ausgabe	Maßst.	Format Blatt
				12.08.2016	1:1	A4 1/1