

Uniões fêmea/fêmea **NPT**

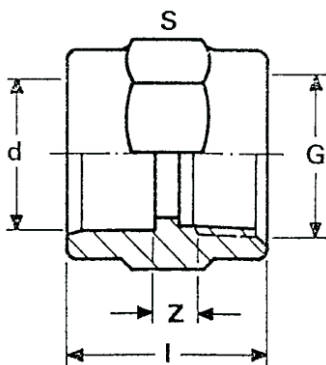
Sockets female/female **NPT**

Manchons femelle/femelle **NPT**

Manguitos hembra/hembra **NPT**



01 13 1007 000



d	G	S	I	Z	Gr	Quant
20	"1/2	32	36	4	23	B 130
25	"3/4	38	40	4	34	B 90
32	1 "	46	46	2.5	41	B 50
40	1"1/4	55	50	7	71	B 40
50	1" 1/2	64	55	8	108	B 30
63	2 "	80	65	9	169	B 18
75	2"1/2	90	80	5	195	B 9
90	3 "	107	93	8	332	B 6
110	4 "	130	110	8	555	C 12

Nº Código

01 10 1007 005

01 10 1007 006

01 13 1007 007

01 13 1007 008

01 13 1007 009

01 13 1007 010

01 13 1007 011

01 13 1007 012

01 13 1007 013