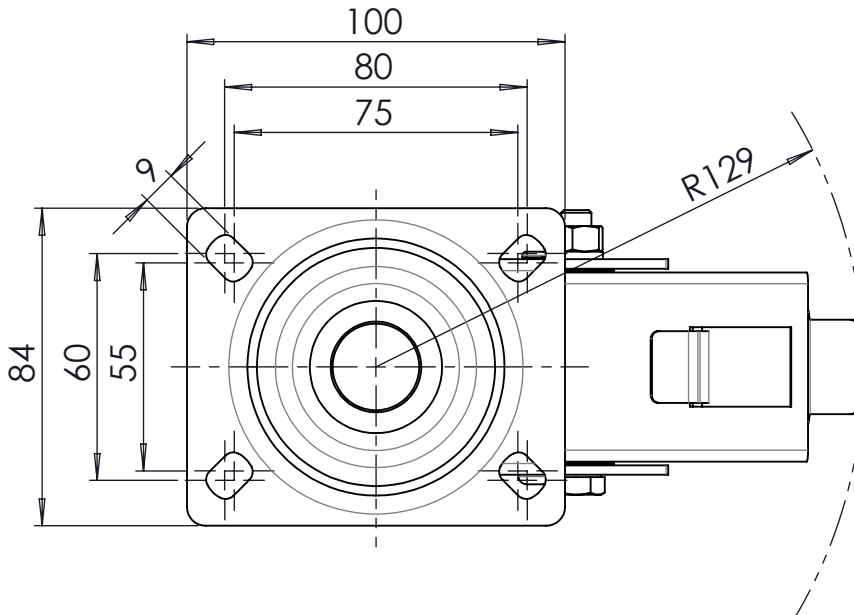
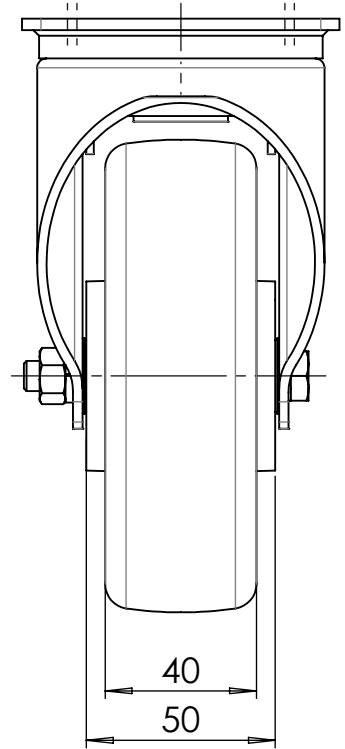
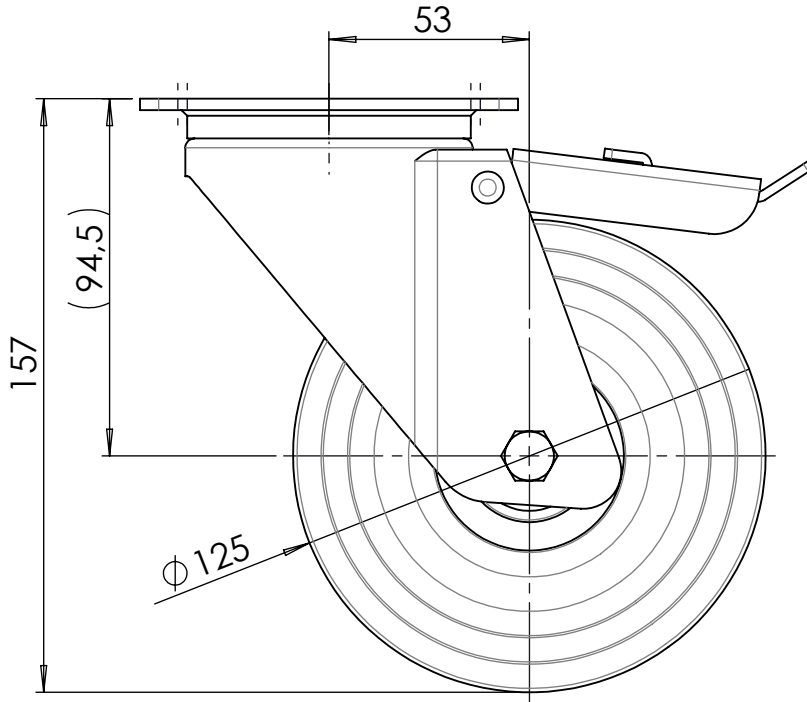



Copying of this document, and giving it to others and the use or communication of the contents thereof, are forbidden without express authority. Offenders are liable to the payment of damages. All rights are reserved in the event of the grant of a patent or the registration of a utility model or design.

Weitergabe sowie Vervielfältigung dieser Unterlage, Verwertung und Mitteilung ihres Inhaltes nicht gestattet, soweit nicht ausdrücklich zugestanden. Zuwiderhandlungen verpflichten zu Schadensersatz. Alle Rechte für den Fall der Patenterteilung oder Gebrauchsmuster-Eintragung vorbehalten.

Nur zur Information

wird bei Änderung nicht berücksichtigt



Zul. Abw.	Kanten	Werkstoff/Halbzeug	Gewicht	Erstellt durch	Erstellt am	Abtlg	
				Autor	16.10.2015		
Titel, Zusätzlicher Titel Lenkrolle mit Doppelstopp L-MV-PAM-125-K-3-DSN				 MOVE ON ALL LEVELS TORWEGGE Gruppe // Oldermanns Hof 6 // 33719 Bielefeld			
Zchngs-Nr./Ident-Nr. 0029861_L-MV-PAM-125-K-3-DSN							
Ind.	Änderung	Datum	Name	Ausgabe	Maßst.	Format	Blatt
				21.10.2015	1:2	A4	1/1