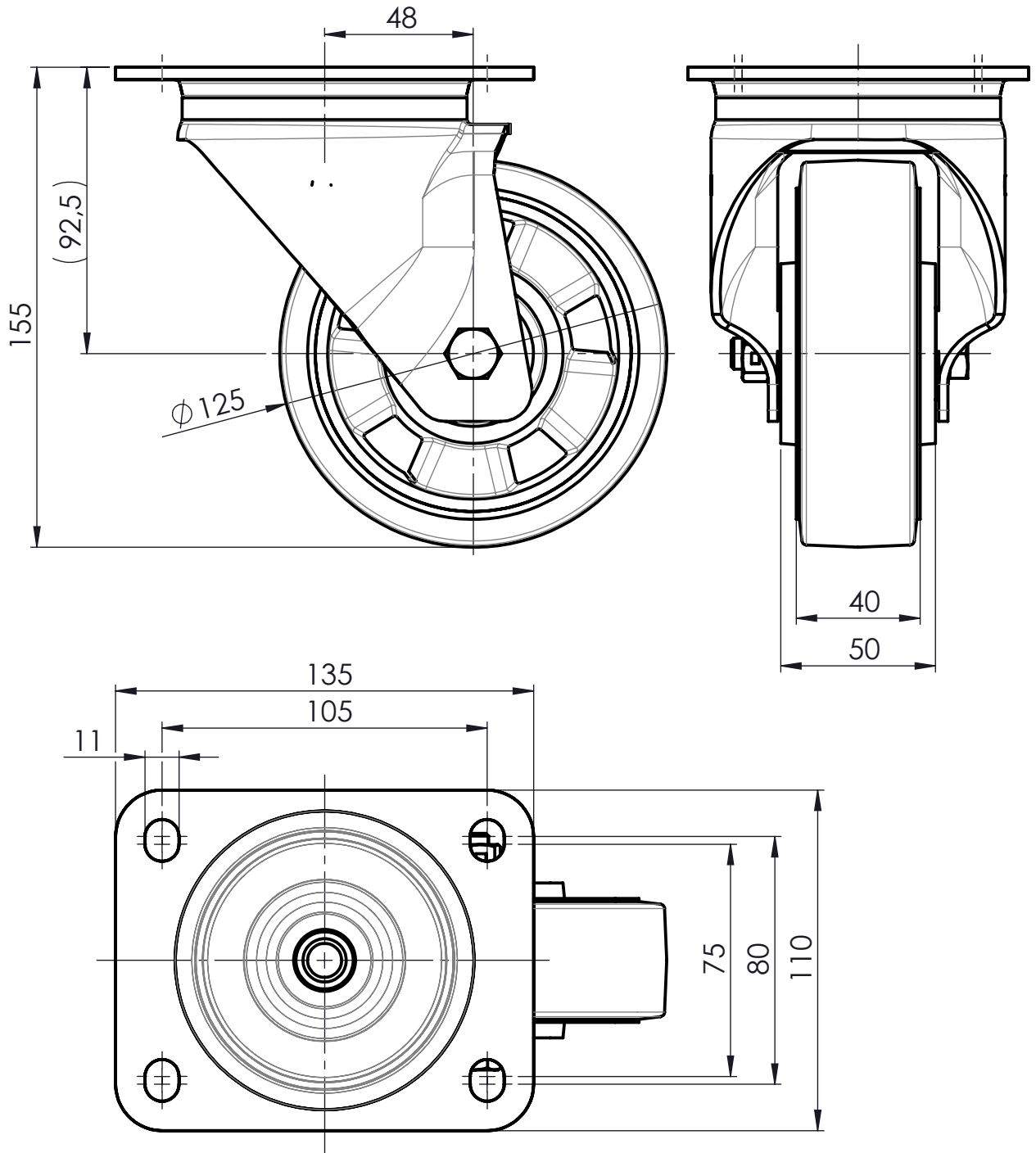


Weitergabe sowie Vervielfältigung dieser Unterlage, Verwertung und Mitteilung ihres Inhaltes nicht gestattet, soweit nicht ausdrücklich zugestanden. Zuwiderhandlungen verpflichten zu Schadensersatz. Alle Rechte für den Fall der Patenterteilung oder Gebrauchsmuster-Eintragung vorbehalten.

Copying of this document, and giving it to others and the use or communication of the contents thereof, are forbidden without express authority. Offenders are liable to the payment of damages. All rights are reserved in the event of the grant of a patent or the registration of a utility model or design.

Nur zur Information
wird bei Änderung nicht berücksichtigt



Artikelnummer		Erstellt durch		Erstellt am	Geprüft von	Geprüft am	Version
0036067		S.Born Görke		22.06.2016			
		Beschreibung					
		Lenkrolle					
		L-IK-EGA-125-K-3-GP					
		Zchngs-Nr./Ident-Nr.					
		0036067_L-IK-EGA-125-K-3-GP					
Ind.	Änderung	Name	Datum	Ausgabe	Maßst.	Format	Blatt
				22.06.2016	1:2	A4	1/1

