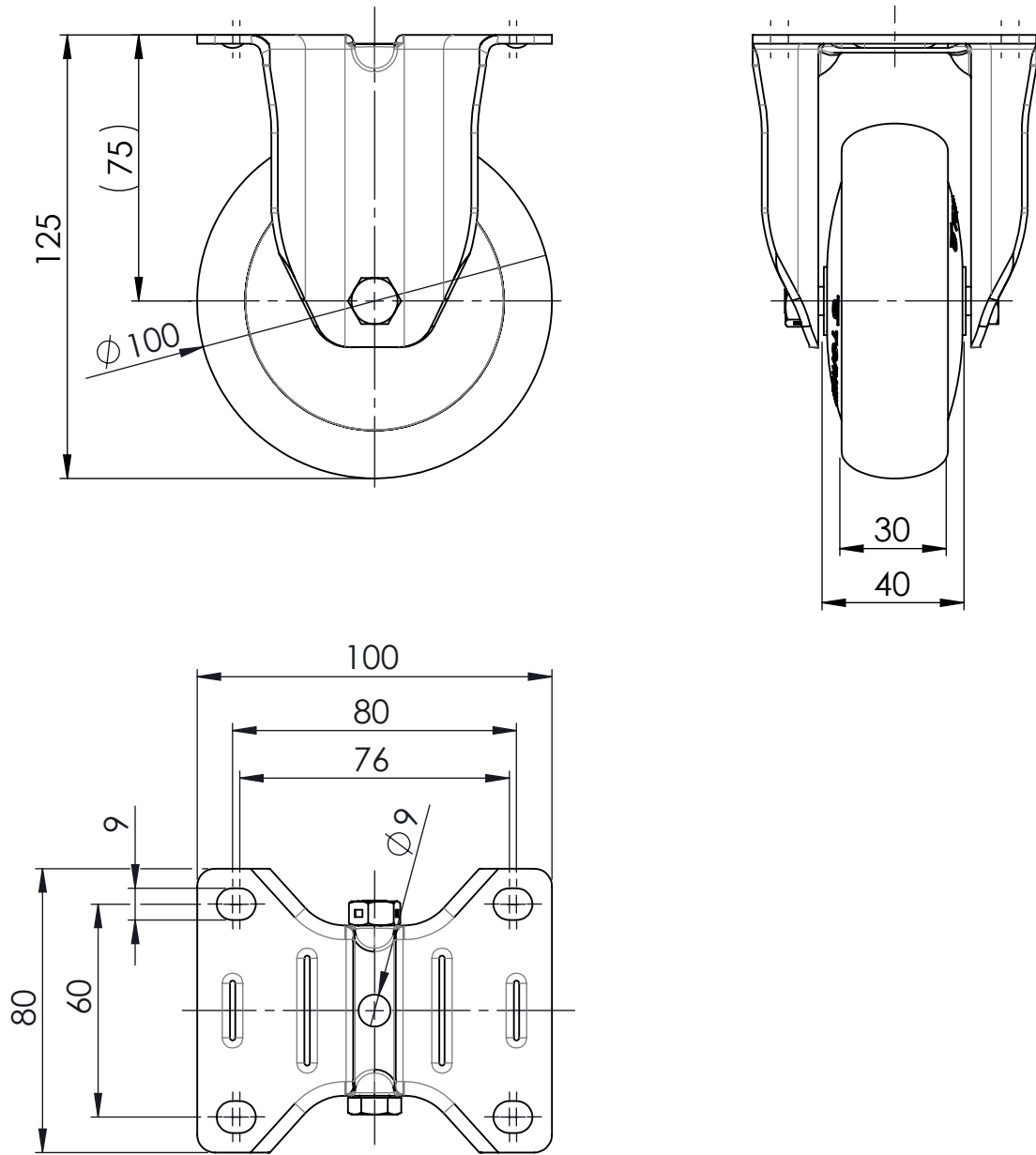



Nur zur Information
wird bei Änderung nicht berücksichtigt



Zul. Abw.	Kanten	Werkstoff/Halbzeug	Gewicht	Erstellt durch S.BG.	Erstellt am 08.03.2016	Abtlg	
		Titel, Zusätzlicher Titel Bockrolle B-IL-PPBL-100-K		 MOVE ON ALL LEVELS TORWEGGE Gruppe // Oldermanns Hof 6 // 33719 Bielefeld			
		Zchngs-Nr./Ident-Nr. 0029451CA_B-IL-PPBL-100-K					
Ind.	Änderung	Datum	Name	Ausgabe 08.03.2016	Maßst. 1:2	Format A4	Blatt 1/1