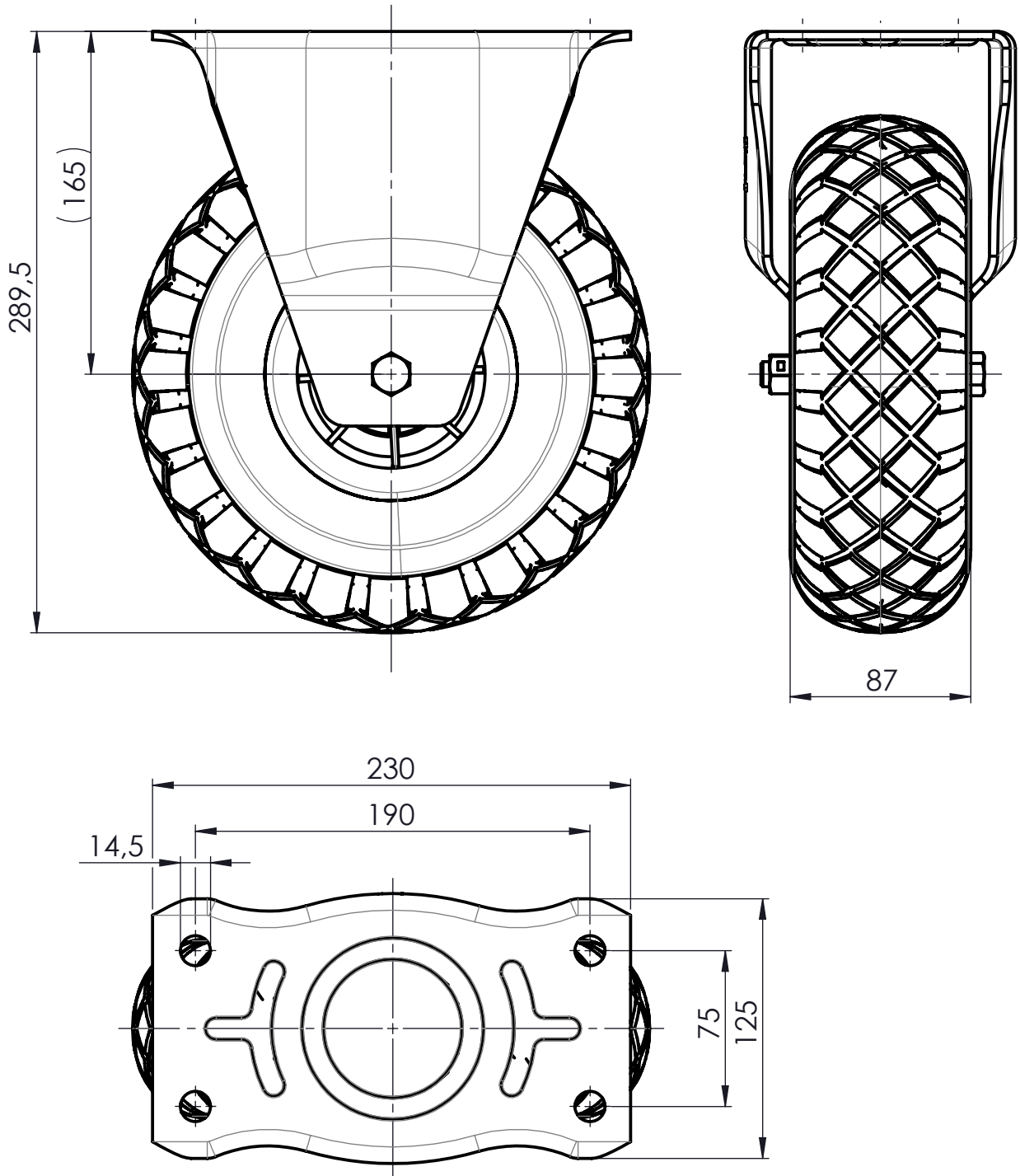


Copying of this document, and giving it to others and the use or communication of the contents thereof, are forbidden without express authority. Offenders are liable to the payment of damages. All rights are reserved in the event of the grant of a patent or the registration of a utility model or design.

Weitergabe sowie Vervielfältigung dieser Unterlage, Verwertung und Mitteilung ihres Inhaltes nicht gestattet, soweit nicht ausdrücklich zugestanden. Zuwiderhandlungen verpflichten zu Schadenersatz. Alle Rechte für den Fall der Patenterteilung oder Gebrauchsmuster-Eintragung vorbehalten.

Nur zur Information
wird bei Änderung nicht berücksichtigt



Artikelnummer		Erstellt durch		Erstellt am		Geprüft von		Geprüft am		Version	
0030314		S.Born Görke		23.08.2016							
		Beschreibung									
		Bockrolle									
		B-IP-GPVK-245-R									
		Zchns-Nr./Ident-Nr.									
		0030314BL_B-IP-GPVK-245-R									
Ind.		Änderung		Name		Datum		Ausgabe		Maßst. Format Blatt	
								23.08.2016		1:3 A4 1/1	

