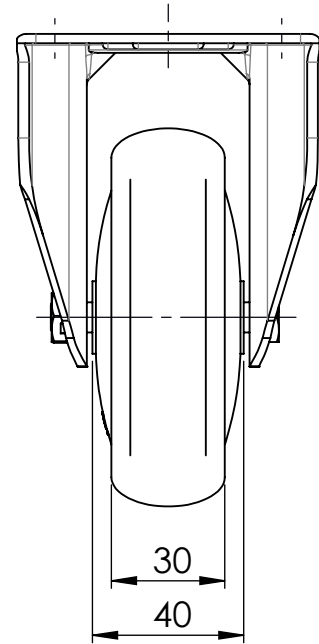
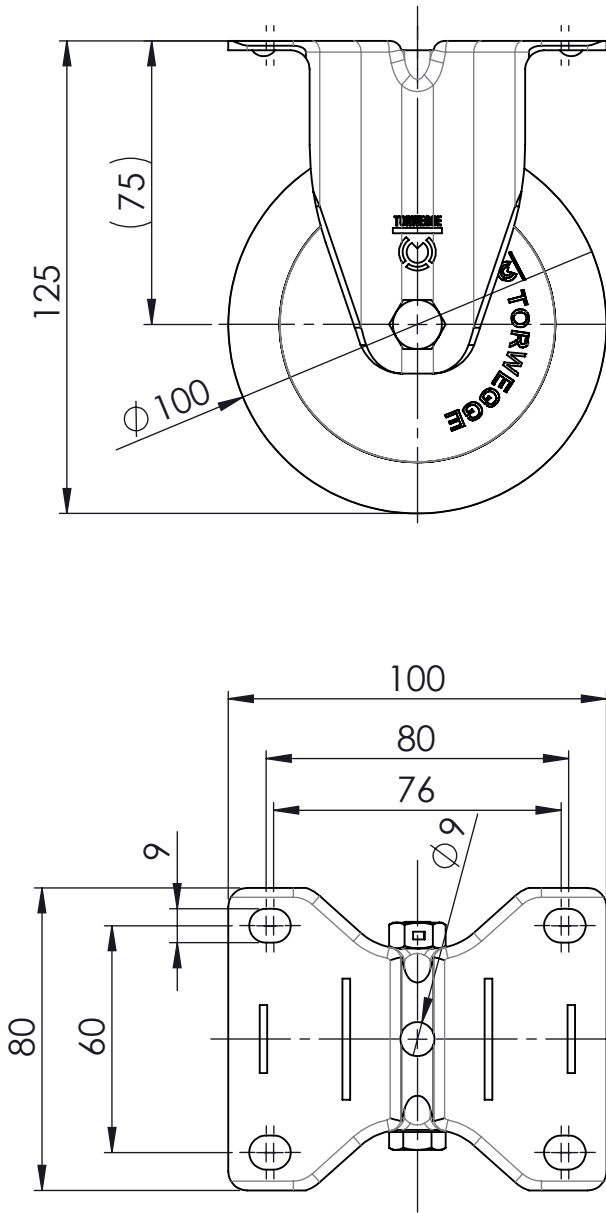



Nur zur Information
wird bei Änderung nicht berücksichtigt



Zul. Abw.	Kanten	Werkstoff/Halbzeug	Gewicht	Erstellt durch S.BG.	Erstellt am 20.01.2016	Abtlg
		Titel, Zusätzlicher Titel Bockrolle B-IL-TPBK-100-K		 MOVE ON ALL LEVELS TORWEGGE Gruppe // Oldermanns Hof 6 // 33719 Bielefeld		
		Zchngs-Nr./Ident-Nr. 0029501_B-IL-TPBK-100-K				
Ind.	Änderung	Datum	Name	Ausgabe 20.01.2016	Maßst. 1:2	Format A4
						Blatt 1/1