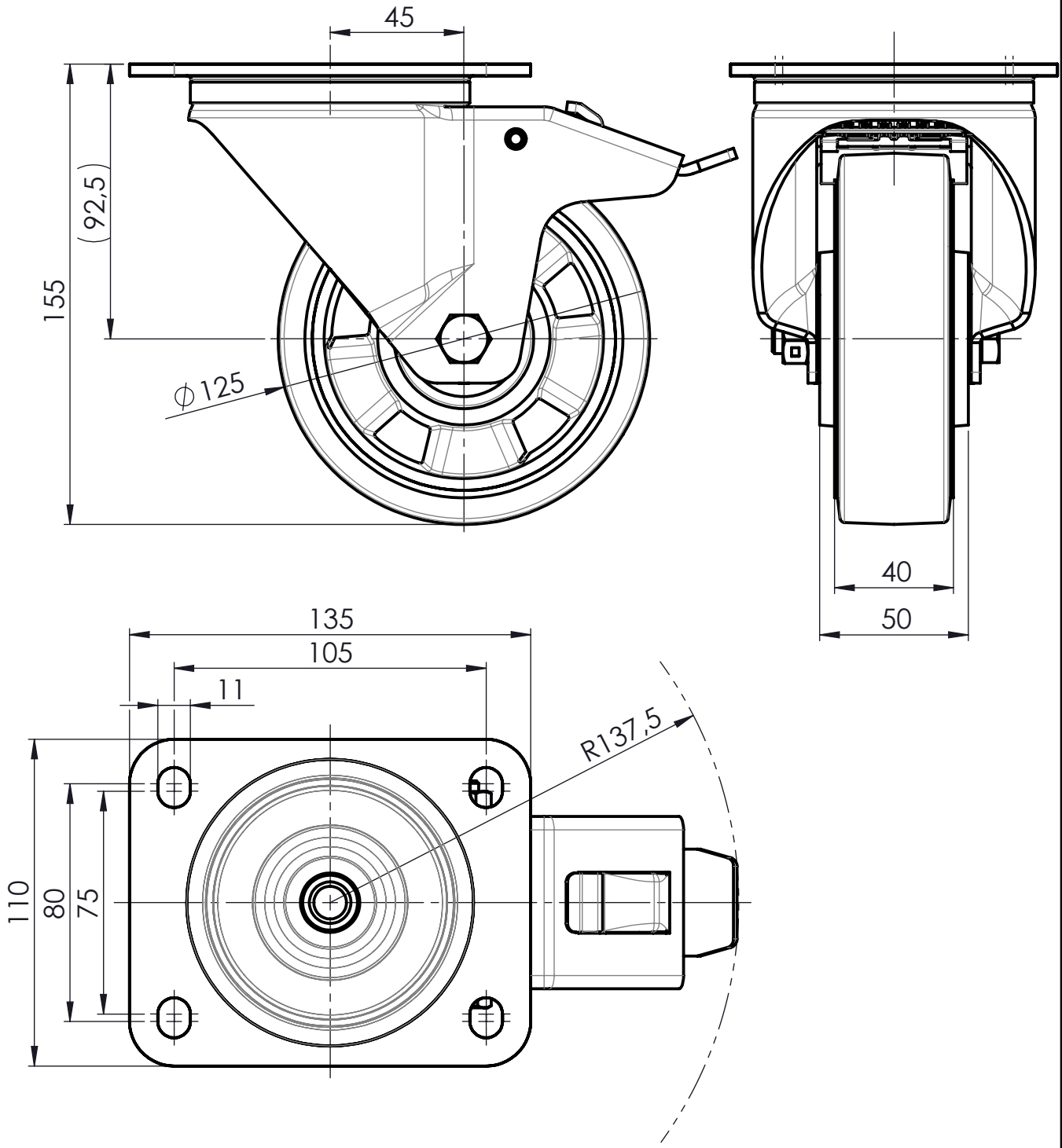


Weitergabe sowie Vervielfältigung dieser Unterlage, Verwertung und Mitteilung ihres Inhaltes nicht gestattet, soweit nicht ausdrücklich zugestanden. Zuwiderhandlungen verpflichten zu Schadensersatz. Alle Rechte für den Fall der Patenterteilung oder Gebrauchsmuster-Eintragung vorbehalten.

Copying of this document, and giving it to others and the use or communication of the contents thereof, are forbidden without express authority. Offenders are liable to the payment of damages. All rights are reserved in the event of the grant of a patent or the registration of a utility model or design.

Nur zur Information  
wird bei Änderung nicht berücksichtigt



Artikelnummer		Erstellt durch		Erstellt am		Geprüft von		Geprüft am		Version	
0036069		S.Born Görke		22.06.2016							
		Beschreibung									
		Lenkrolle									
		L-IK-EGA-125-K-3-DSN-GP									
		Zchngs-Nr./Ident-Nr.									
		0036069_L-IK-EGA-125-K-3-DSN-GP									
Ind.	Änderung	Name	Datum	Ausgabe		Maßst.		Format		Blatt	
				22.06.2016		1:2		A4		1/1	

