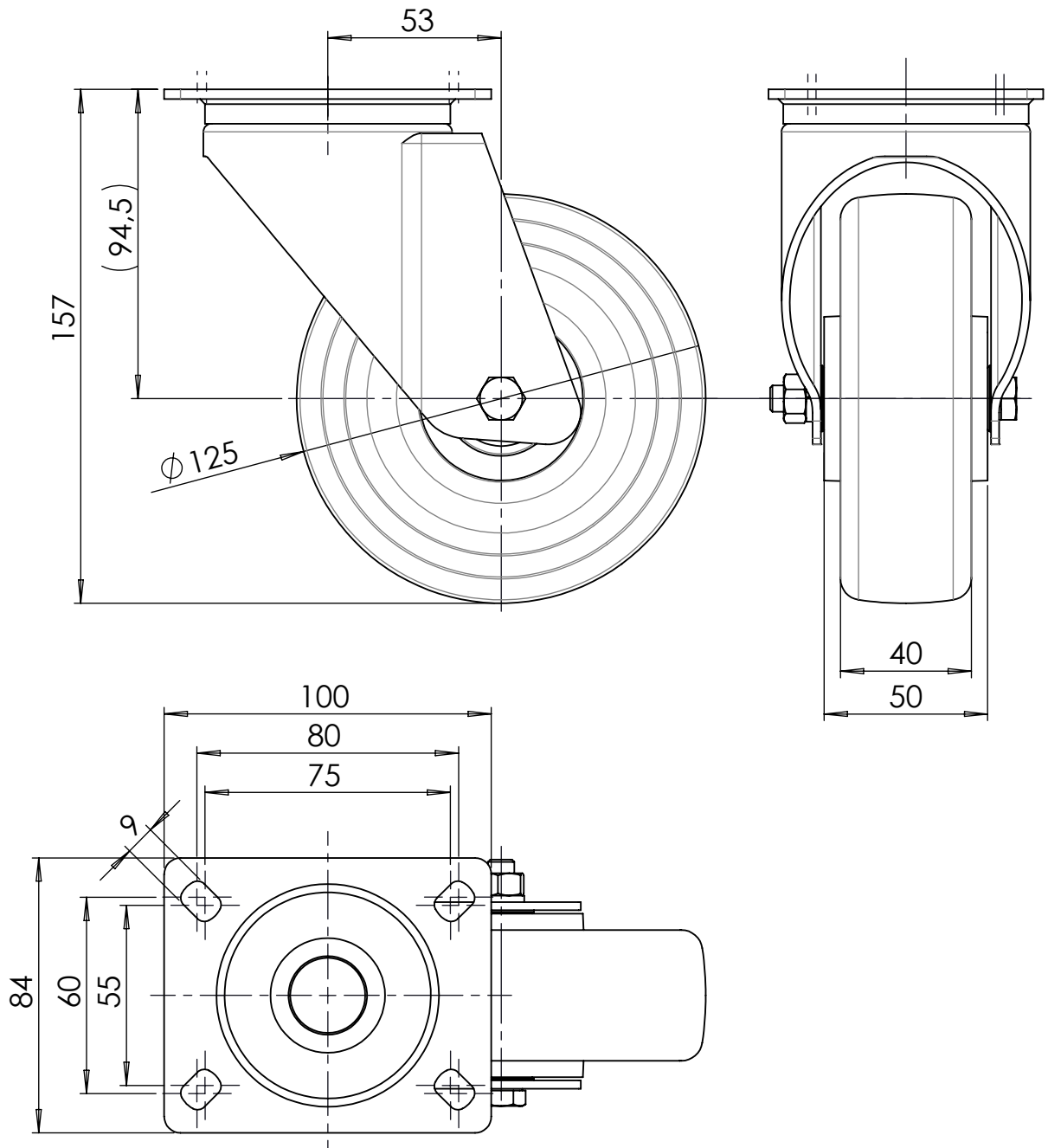



# Nur zur Information

wird bei Änderung nicht berücksichtigt



Zul. Abw.	Kanten	Werkstoff/Halbzeug	Gewicht	Erstellt durch S.BG.	Erstellt am 16.10.2015	Abtlg
		Titel, Zusätzlicher Titel <b>Lenkrolle</b> <b>L-MV-PAM-125-K-3</b>		 MOVE ON ALL LEVELS TORWEGGE Gruppe // Oldermanns Hof 6 // 33719 Bielefeld		
		Zchngs-Nr./Ident-Nr. 0029856_L-MV-PAM-125-K-3				
Ind.	Änderung	Datum	Name	Ausgabe 21.10.2015	Maßst. 1:2	Format A4
				Blatt 1/1		